

Eigendom van de N.V. Philips' Gloeilampenfabrieken, Eindhoven. Vermenging of meelcing aan derden, in welke vorm ook, is zonder schriftelijke toestemming van signatuur niet geoorloofd.  
 Property of Philips' Gloeilampenfabrieken, Eindhoven. Help u.d. or disclosure to third parties, in any form whatsoever, not allowed without written consent of the proprietors.  
 Propriété de la N.V. Philips' Gloeilampenfabrieken, Eindhoven. La reproduction ou la communication à des tiers, sous quelque forme que ce soit, n'est permise qu'avec l'autorisation écrite de la propriétaire.  
 Eigentum der N.V. Philips' Gloeilampenfabrieken, Eindhoven. Vervielfältigung oder Bekanntgabe an Dritte, in welcher Form auch, ohne schriftliche Genehmigung der Eigentümerin nicht gestattet.  
 Filialen der N.V. Philips' Gloeilampenfabrieken, Eindhoven.

ALL. GEN. GENERAL DATA	Schematype	Circuit type	Superhet
	Spanning en voeding	Voltage and supply	A 110-125-145-200-220-245V~
RECEIVER	Golgebied st. 1	Wave ranges pos 1	25 + 30 m. band
	" 2	" 2	16.5 - 50.5 m.
	" 3	" 3	60 - 195 "
	" 4	" 4	185 - 580 "
	" 5	" 5	760 - 2000 "
	" 6	" 6	" "
ELECTR. CHARACTERISTICS	Bandbreedte	Bandspread	Ja
	Mark	Brand	Philips
	Lidspr. basistype	Speaker basic type	9696-05
	Extra lidspr. aansl.	Ext. speaker connect.	Ja
	Lidspr. uitsch. type	Speaker switch	Ja
	Ornm. aansl.	Phono-sockets	Ja
	Ornm. schak.	Pickup-switch	Ja, op kwal. schak
	Kwaliteitsband	Performance-pos.	Ja
	Tegankoppeling	Inverse feedback	Ja
	Tone-regulering	Tone control	Ja, d.m.v. kwal. schak. (zie opm. 1)
	Var. bandbreedte	Var. bandwidth	
	Automindicatie	Tuning indicator	Ja
	Built-in antenna	Built-in aerial	
	" " uitschb.	Switch built-in aerial	
	Antenne	Antenna	
Autof. Scherping	Volume trap	Vast (fixed): Ja, op 452 KC. Facult. (Optional): Ja	
" " " " " "	" " " " " "		
Regulering	Volume drive		
Temp. veiligheids	Temp. fuse	Ja, op nettrafo, zie opm. 2	
Verh. contact	Safety contact		
Spanningsaanduiding	Voltage indication	Car.	
Uitsluiting	Exclusion		
ELECTR. CHARACTERISTICS	Aantal H.F. armen	Number of H.F. arms	1 + 1
	" H.F. " "	" " H.F. " "	2 + 2
	M.F. in Kc's	M.F. in Kc's	452
	Selectiviteit (59)	Selectivity (59)	MG (MW): 100x LG (LW): 125x
	Geselligheid st. 1	Sensitivity pos. 1	ca 15 W.
	" 2	" 2	" 15 "
	" 3	" 3	" 5 "
	" 4	" 4	" 5 "
	" 5	" 5	" 5 "
	" 6	" 6	" 5 "
	P.T.B. in Kc's	B.T.B. in Kc's	MG (MW): 4 LG (LW): 4
	Spiegelverm. M. LG	Image ratio MW	> 125 voor f 4 1000 KC
Verbruik 110V ~	Power cons. 110V ~	> 4000 " f 4 200 "	
" 115V ~	" 125V ~		
" 220V ~	" 220V ~	ca 15 W.	
Et. uitg. verm. 110V ~	Output 110V ~		
(D=10%) 115V ~	(D=10%) 125V ~		
" 22V ~	" 220V ~	2.5 W.	
Acoust. verm. 110V ~	Acoust. outp. 110 ~		
(U=10%) 125V ~	(D=.6%) 115V ~		
" 220V ~	" 220V ~	65 mW.	
Microfoniegrens	Micr. free - output	MG (MW): LG (LW):	
VALVES	H.F. buis H	H.F. valve	ECH42
	Mengbuis C	Mixer valve	
	Osc. buis O	Oscill. valve	EAF42
	M.F. buis M	I.F. valve	
	Det. buis D	Det. valve	EBC41
	L.F. buis L	A.F. valve	
	Eindbuis E	Power valve	EL41
	Geleider. buis G	Rectifier valve	AZ41
	Parasit. reb. buis P	Parasit. reb. valve	
	A. stembuis A	Tuning indicator	EM34
Verl. lamp(s) V	Pilot lamp(s)	2x 8045D.00.	
SCALE	Soort schaal	Kind of scale	als BX500A
	Afmetingen	Dimensions	
	Materiaal	Material	
	Verlichting	Lighting	
	Uiting	Calibration	
	Verloop	Law	
EXTERIEUR	Slag	Stroke	als BX500A
	Wijzer	Pointer	
EXTERIEUR	Golgebieden	Wave ranges	als BX500A
	Kast	Cabinet	
Schotelventilator	Scoutcheon		
Doek	Slit		
Knoppen	Knobs		
Embleem	Emblem		
Sierstrip	Ornamental strip		
Afm. b x h x d.	Dim. l x h x w		
Gewicht	Weight		

AFGELEIDE APPARATEN - DERIVED TYPES

FN575A Rad. gram. met chassis BN500A m/ gew. LF. deel  
 Speaker : 9750-05  
 platenw. : 2508A (ev. 2974R-01)  
 kast : iets gew. FX603A-05 kast  
 Ontw. (m/ CAL advies) en fabr. Noorw.

OPMERKINGEN - REMARKS

1 Schak. heeft 5 st. v.l.n.r.  
 Radio: kwal. - dof. - extra dof. - p.u. dof. - kwal.  
 2 + smeltveiligheid in + leiding naar ldspr. trafo

Ontw. Ehv. Fabr. Noorw.

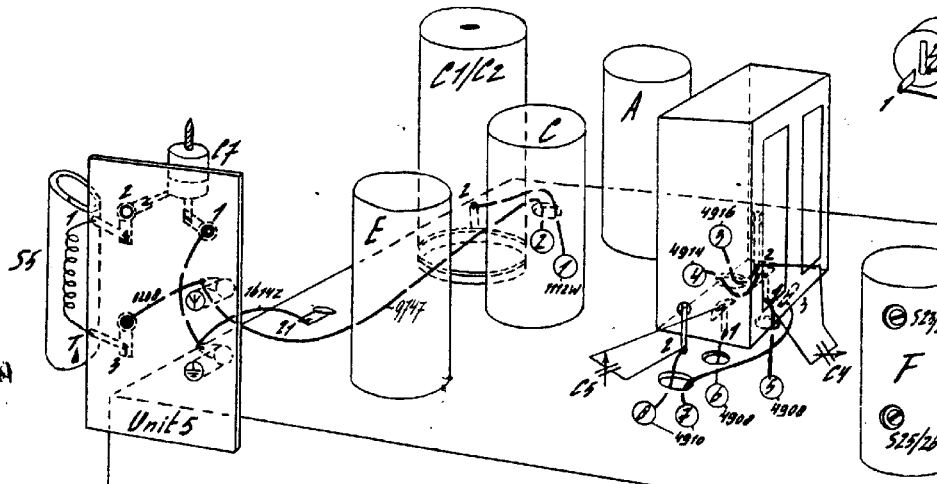
Uiterlijk als BX500A, bediening als BX400A.

ONTVANGER  
RECEIVER 50 / 51

TYPE - VOLG. CODE-NR	BN500A
BL. P.-SH. 41	⊕
VERV. - REMP. ERS - SUPERS	DAT 15.2.51
	DAT 25.9.51

SPECIFICATIE  
SPECIFICATION

16
19
20
23
24
25
26
27
29
30
31
35
37
39
43
46
47
48
50
53
54
55
56
59
60
62
64
65
66
67
68
69
70
71
72
73
75
76
77
78
79
80
81
82
83
84
85
86
87
88
89
90

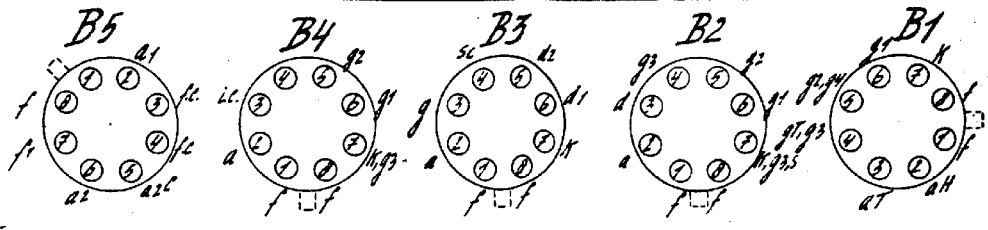
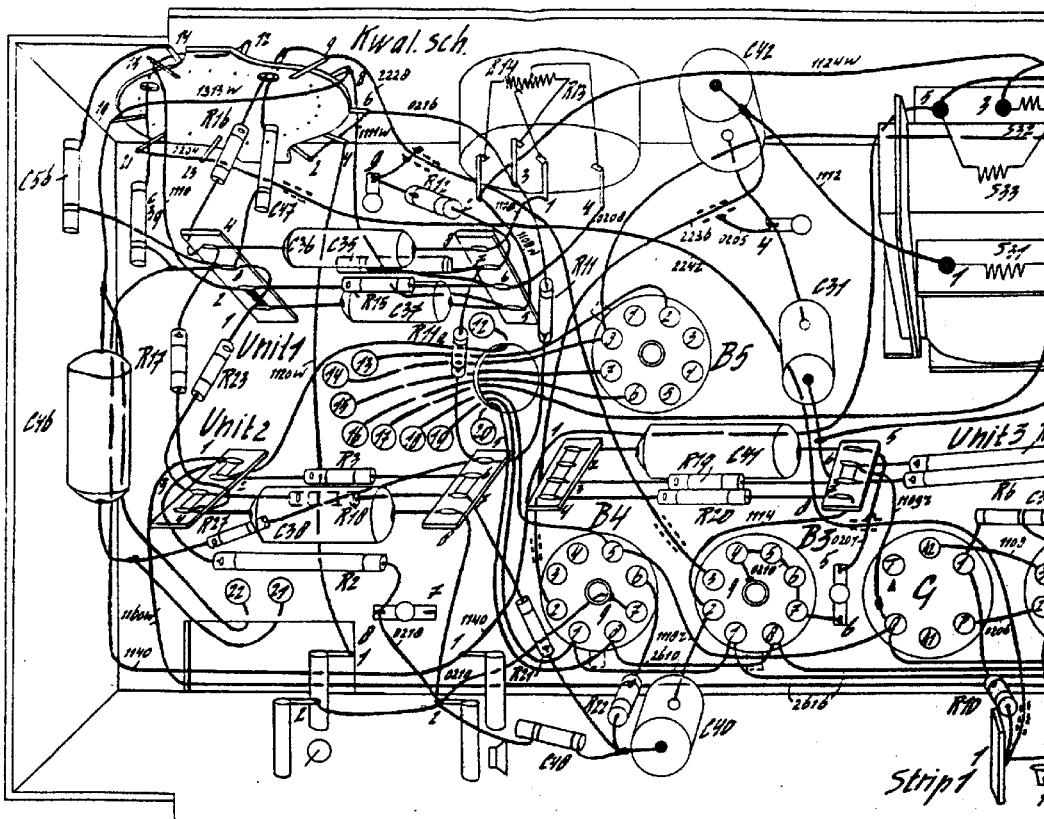


d.d.verb. lijst: 17-5-50

d.d.principeschema: 5-5-50



S:										9, 33, 32
C:	58, 46,	39,	47,	36, 38, 35,	37,	40,	40,	42, 41,	31,	
R:	17, 16, 23, 27,	2, 3, 10, 15, 12, 11, 2,	14, 13, 11, 21, 22,	19, 20,						10, 6



d.d.verb.lijst:

d.d.principeschema:

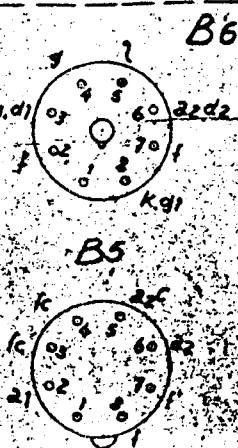
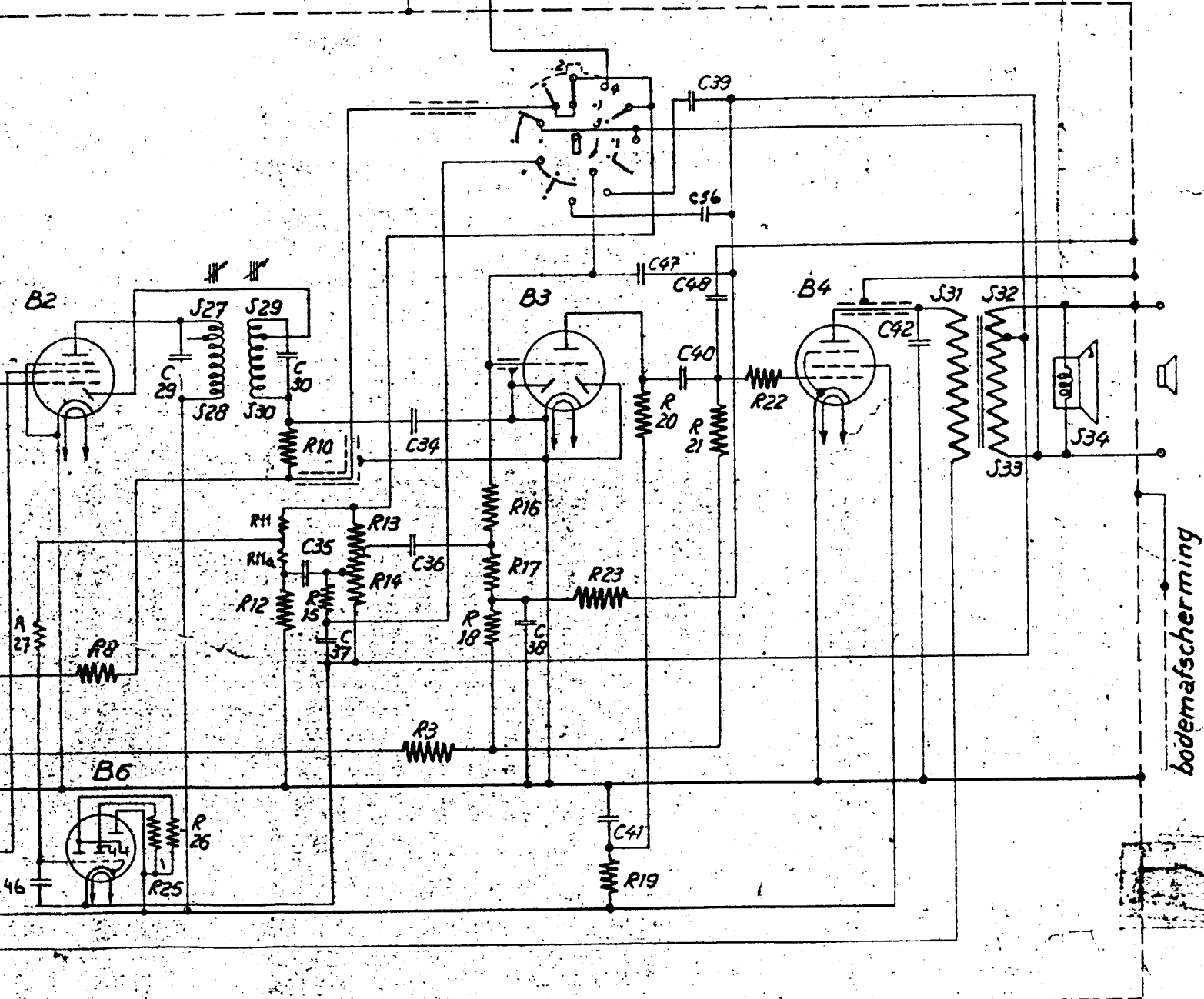
30  
102  
106  
270  
292  
429

not allowed without written consent of the proprietors.  
schiedelscheiding, van de Koning en de Proprietarissen.





⊙ kwaliteitschak radio en pu(stand:radio kwaliteit)



BEWERK. MACH. / USINAGE BEARS PROJ. EUROP. BEHAND. TREATM. - TRAIT. MAT.		RENH. UNIT. / UNITE. SINH. 25 ± 0.2    25.5 ± 0.2    25.05 ± 0.02 28 ± 0.1    28.0 ± 0.1    28.05 ± 0.01 25 ± 0.5    25.0 ± 0.05    25.00 ± 0.005    28 ± 0.2 = -0.0		SAM.NR. - ASSEM.NR. / NO.D'ENSEM.-ZUSAM.NR. AANT. QUANT. / STÜCKZ. COMM. NR.		AANT. QUANT. / STÜCKZ. DAT. MOD. NR. SHAPE NR. NR. DU MOD.	
BEHAAL. SCALE / ECHELLE-MASSE. Ontvanger 50/51 Ref. Principeschema		BN500A (BL.) SH.P. 21 DAT. 15-12-49 Oomen		FORM B TO-3 18-4- 5-3		NV. PHILIPS GLOEILAMPENFABRIEKEN EINDHOVEN - NEDERLAND.	